

Le bulletin des vérins

de Trans-Quip Inc.

juin 2004

Voici les nouveaux dessins de vérins Joyce en 3-D

Oui, ils sont finalement arrivés ! En réponse à vos demandes, Joyce / Dayton Corporation a lancé de nouveaux dessins téléchargeables 3-D pour ses gammes de vérins mécaniques à vis. Le projet a vu le jour en novembre 2003 lorsque Joyce® a demandé à SolidWorks® de créer de nouveaux modèles 3-D à télécharger de son site Web.

" Les concepteurs s'attendent à pouvoir télécharger facilement des dessins 3-D des sites Web des fournisseurs ", fait remarquer Mike Harris, directeur Produit /Marketing, de Joyce / Dayton Corporation. Le nouvel interface SolidWorks® de Joyce / Dayton comble ce besoin et franchit une autre étape en permettant de revoir les dessins en temps réel. Lorsque vous êtes satisfait de la conception, on offre des formats de téléchargement multiples incluant CATIA, CADKEY, AutoCAD, PRO E et UNIGRAPHICS. "

Les premiers à être lancés sont les dessins 3-D pour la gamme de vérins à vis mécanique. Des dessins 3-D des autres vérins Joyce s'ajouteront chaque semaine jusqu'à ce que tous les types soient disponibles.

Où aller pour télécharger les modèles 3-D qui m'intéressent ?

Pour accéder aux nouveaux dessins, rendez-vous sur le site suivant :

www.joycejacks.com

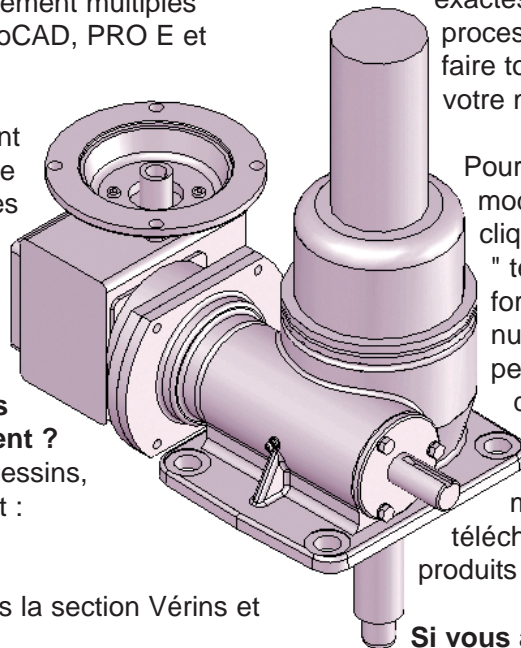
(cliquez sur le dessin 3-D dans la section Vérins et actionneurs).

Vous devrez inscrire un code d'identification et un mot de passe avant de télécharger gratuitement

des dessins. Vous pouvez aussi être invités à télécharger et installer le diffuseur de médias gratuit Viewpoint si vous ne l'avez pas déjà. Notez qu'il s'agit d'un téléchargement unique.

Qu'est-ce que je fais une fois connecté ?

Une fois que vous êtes connecté et que vous avez choisi le groupe de produit et le modèle de vérin dont vous avez besoin, vous pourrez choisir un rapport de démultiplication, la configuration, la conception, les conditions finales, des vis-mères doubles ou simples, des options d'arbres directs, l'option des enveloppes de soufflet et la distance de déplacement. Une fois que ces variables ont été choisies, votre image 3 D en ligne se mettra automatiquement à jour pour refléter vos exigences exactes. À tout moment pendant le processus de spécification, vous pourrez faire tourner, agrandir et panoramiser votre modèle 3-D avant téléchargement.



Pour télécharger un dessin ou un modèle en 2-D ou 3-D, il suffit de cliquer sur " téléchargement " et de choisir le format CAO désiré de même que le numéro sur le menu déroulant. On peut choisir parmi plus de 25 types de formats CAO.

L'écran de spécifications des modèles donne des liens pour télécharger les fiches techniques de produits en format Adobe® PDF.

Si vous avez besoin d'aide concernant ce nouvel outil en ligne, Trans-Quip Inc. peut vous aider. Vous n'avez qu'à nous appeler au 1-800-559-8366.

Application montrée

Ajustement de distributeurs, de planeuses pour matrices de dimensions variées

Mecon Industries Limited utilise des vérins à vis mécanique de marque Joyce (WJT65.12.UP.T2) pour soutenir et niveler ses distributeurs et planeuses personnalisés. Bien que chacun de ces distributeurs soit unique, ils possèdent tous des vérins à vis mécaniques Joyce. Les distributeurs et planeuses décrits ci-dessus serviront la manipulation de ressorts



en acier pour l'industrie automobile.

Les vérins à vis servent à lever et abaisser la machine afin de recevoir les matrices diverses servant au traitement de l'acier en feuille. Dans ce cas, quatre

vérins Joyce ont été intégrés à un groupe moteur complet qui est actionné à l'électricité.

Plusieurs avantages caractérisent ce type spécifique de vérin à vis mécanique : il fournit de façon répétitive la position précise, se règle beaucoup plus rapidement que les dispositifs manuels et permet d'économiser de l'argent, car il élimine la nécessité de recourir à plusieurs personnes.

SPÉCIFICATIONS DU VÉRIN :

Modèle : WJT65-12-UP-T2

Capacité: 5 tonnes

Rapport : 6:1

Élévation : 12 po

Type de vis : mécanique

Un remerciement spécial aux Industries Mecon Limited pour nous avoir autorisés à mentionner leur compagnie dans cette étude de cas !

Q & A

Q. : Quels sont les accessoires offerts pour les vérins Joyce ?

R. : Divers accessoires sont offerts pour les vérins Joyce; les plus demandés étant le soufflet protecteur et le dispositif anti-jeu.

Soufflet protecteur

Le soufflet protège la vis de la poussière et la saleté, l'aide à rester lubrifiée et prévient les dégâts causés par l'humidité et les polluants corrosifs. Il est habituellement fabriqué de nylon néoprène, toutefois, d'autres matériaux sont disponibles pour des applications impliquant des températures inférieures à -40 °C (-40 °F) et supérieures à 260 °C (500 °F), des atmosphères fortement corrosives et d'autres conditions spéciales.

Dispositifs anti-jeu

Il y a trois types de dispositif anti-jeu pour les vérins Joyce :

L'engrenage anti-jeu convient le mieux aux charges légères dynamiques (1/3 de la capacité du vérin ou moins) et à la pleine capacité du vérin en condition statique. Généralement cette conception réduit le jeu axial de la vis de 0,25 à 0,38 mm (0,010 à 0,015 pouce). Offert dans les modèles à translation transversale et inversée, et à clavette pour vis mécanique mobile de 2 à 75 tonnes de capacité en plus de certains modèles à clavette.

Le modèle A90 est idéal pour des charges dynamiques moyennes (de 1/2 à 3/4 de la capacité du vérin) et pour la pleine capacité du vérin en condition statique. Généralement, le modèle A90 réduit le jeu axial de la vis à 0,2 à 0,3 mm (0,008 à 0,012 pouce). Offert dans les modèles à translation transversale de vérins à vis mécanique de 25 à 100 tonnes de capacité.

Le modèle A95 accepte des pleines capacités de charge aussi bien en condition dynamique que statique. Généralement, le modèle A95 réduit le jeu axial de la vis à 0,2 à 0,3 mm (0,008 à 0,012 pouce). Offert dans les modèles à translation transversale et inversée de vérins à vis mécanique de 2 à 150 tonnes de capacité.



Trans-Quip Inc. P.O. Box 280, Grimsby, Ontario L3M 4G5
Adresse électronique : info@trans-quip.com
Site Web : www.trans-quip.com

Téléphone : (905) 945-4044
1-800-559-8366
Télécopieur : (905) 945-0062